



**PREFABBRICATI
LUCCHESE S.R.L.**

Via San Marco, 31/A - Caerano di San Marco (TV)

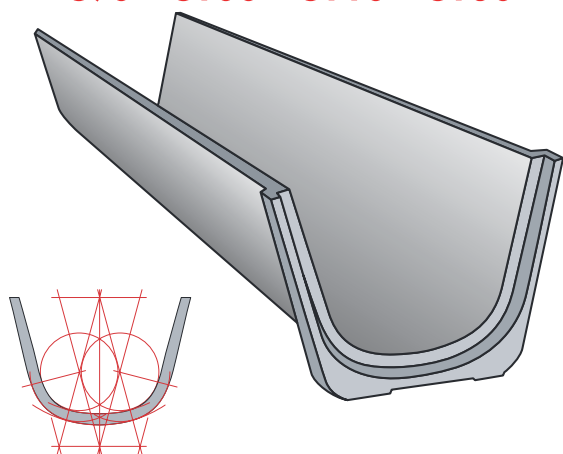
Tel. 0423.650041 - Fax 0423.859182

www.prefabbricatiilucchese.it - info@prefabbricatiilucchese.it



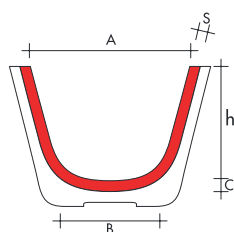
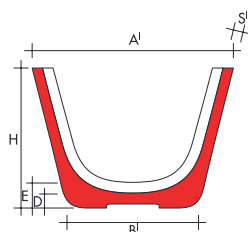
CANALETTE a sezione policentrica

**TIPO C40 • C50 • C60 • C70 • C80
C90 • C100 • C110 • C130**



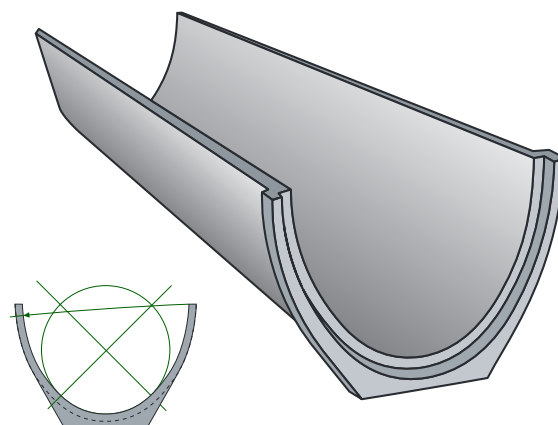
Prospetto bicchiere

Sezione



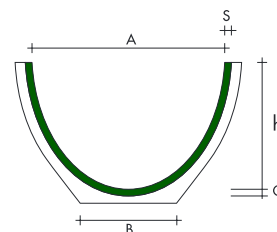
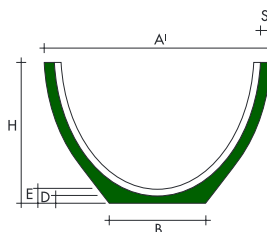
CANALETTE a sezione circolare

TIPO C170 • C250



Prospetto bicchiere

Sezione



CANALETTA TIPO	CARATTERISTICHE GEOMETRICHE DA C40 A C130														
	SEZIONE TOTALE	SEZIONE UTILE CON FR. CM. 10	PESO ELEMENTO	LUNGHEZZA ELEMENTO	A	A'	B	B'	C	D	E	h	H	S	S'
	mq	mq	kg	mt	cm	cm	cm	cm	cm	cm	cm	cm	cm	cm	cm
40	0.185	0.130	650	5.00	57.2	74.0	35.0	52.0	4.0	6.0	10.0	41.4	51.4	3.5	4.0
50	0.240	0.175	800	5.00	64.8	85.0	39.8	60.0	4.5	6.5	11.0	46.9	57.9	4.0	4.5
60	0.315	0.250	1000	5.00	75.2	93.0	43.6	64.0	4.5	6.5	11.0	54.4	65.5	4.0	4.5
70	0.410	0.330	1200	5.00	85.6	105.5	49.2	67.5	5.0	6.5	11.5	62.0	73.5	4.5	4.5
80	0.520	0.430	1500	5.00	96.0	116.0	59.5	76.7	5.2	6.5	11.7	69.5	81.2	4.5	4.7
90	0.680	0.575	1900	5.00	110.0	132.0	67.0	90.0	6.0	6.5	12.5	79.7	92.2	4.5	5.0
100	0.840	0.720	2300	5.00	122.0	144.0	74.0	94.0	6.6	6.5	13.1	88.4	101.5	5.0	5.0
110	1.050	0.915	2800	5.00	140.0	166.0	86.0	120.0	7.5	9.5	17.0	95.0	112.0	6.0	6.5
130	1.300	1.150	3200	5.00	151.6	184.0	92.4	136.0	8.0	9.0	17.0	109.8	126.8	7.5	6.5
CANALETTA TIPO	CARATTERISTICHE GEOMETRICHE DA C170 A C250														
	SEZIONE TOTALE	SEZIONE UTILE CON FR. CM. 10	PESO ELEMENTO	LUNGHEZZA ELEMENTO	A	A'	B	B'	C	D	E	h	H	S	S'
	mq	mq	kg	mt	cm	cm	cm	cm	cm	cm	cm	cm	cm	cm	cm
170	1.700	1.500	4800	5.00	181.0	210.0	85.0		7.0	8.5	15.5	119.5	135.0	6.0	8.0
250	2.500	2.300	5000	3.50	220.0	254.0	110.0		8.0	12.0	20.0	145.0	165.0	7.0	9.0

CANALETTA TIPO	Caratteristiche idr.		
	FRANCO	SEZIONE LIQUIDA	CONTORNO BAGNATO
	cm	mq	mt
40	0	0.185	1.130
	10	0.130	0.920
50	0	0.240	1.280
	10	0.175	1.080
60	0	0.315	1.490
	10	0.250	1.280
70	0	0.410	1.690
	10	0.330	1.480
80	0	0.520	1.900
	10	0.430	1.700
90	0	0.680	2.230
	10	0.575	2.030
100	0	0.840	2.410
	10	0.720	2.200
110	0	1.050	2.465
	10	0.915	2.257
130	0	1.300	3.000
	10	1.150	2.800
170	0	1.700	3.300
	10	1.500	3.100
250	0	2.500	4.000
	10	2.300	3.800