



IMPRESA

**Prefabbricati Lucchese s.r.l.**

31031 CAERANO DI SAN MARCO (TV) - Via S. Marco, 31/A  
 Tel. 0423.650041 (4 linee r.a.) - Telefax 0423.859182  
 R.E.A. TV N.145781 Reg. Imp. TV n. 13053 - C.F./P. I.V.A.:01171790262  
 www.prefabbricatilucchese.it E-mail:info@prefabbricatilucchese.it



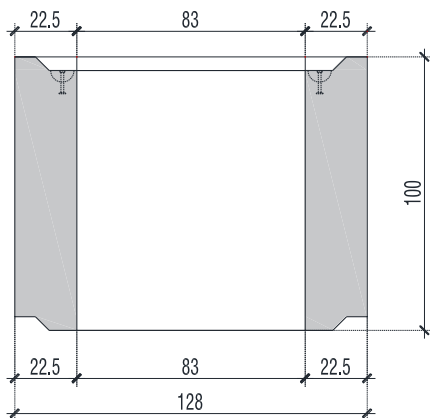
PRODUZIONE E PROGETTAZIONE  
 DI MANUFATTI IN CALCESTRUZZO



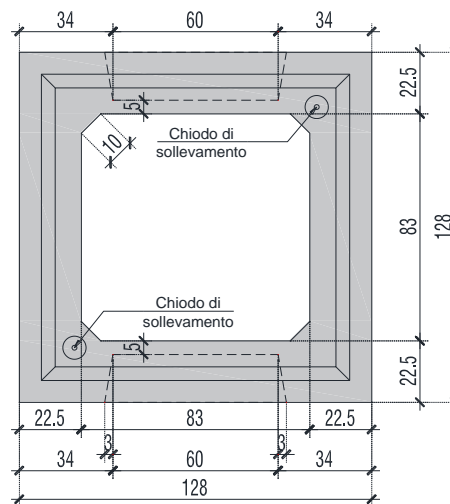
IMPRESA DI COSTRUZIONI  
 CAT.: OG3 - OG6 - OG8

## **POZZETTO dim. int. cm 80x80 classe F900**

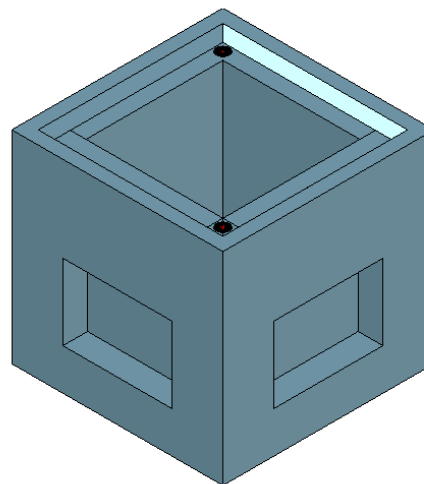
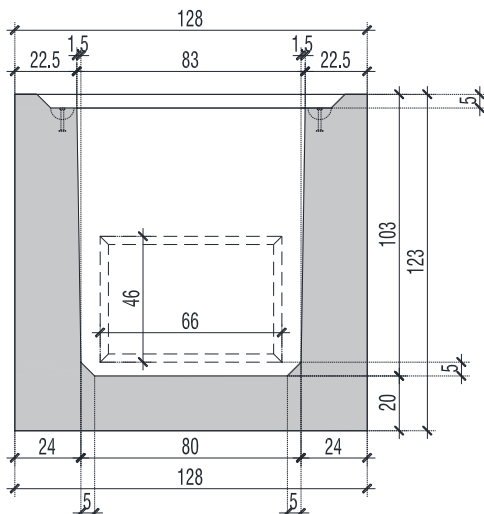
**ELEMENTO DI PROLUNGA  
 SEZ. VERTICALE**



**VISTA SUPERIORE POZZETTO**



**ELEMENTO DI FONDO  
 SEZ. VERTICALE**



ELEMENTO	dimensioni interne (cm)	Peso elemento (kg)
<b>POZZETTO cm. 80x80x24sp - F900</b>		
Elemento di fondo	80x80x103h	3390
Prolunga h max 100 cm	80x80x100h	2496
Piastra di copertura con foro ø80 cm	105x105x18sp.	767

### **DESCRIZIONE DI CAPITOLATO:**

Fornitura e posa in opera di **POZZETTI PREFABBRICATI** per carichi di classe **F900**, di dimensioni interne cm 80x80, in calcestruzzo Rck 40 N/mm<sup>2</sup> (C32/40) armato con acciaio B450C secondo D.M. 14.01.08, marcati CE secondo UNI EN 1917:04, costituiti da elementi componibili quali pozzetto di fondo, prolunghe intermedie ed eventuale piastra di copertura, per la realizzazione di camerette di aerazione e ispezione.