



IMPRESA

**Prefabbricati Lucchese s.r.l.**

31031 CAERANO DI SAN MARCO (TV) - Via S. Marco, 31/A  
Tel. 0423.650041 (4 linee r.a.) - Telefax 0423.859182  
R.E.A. TV N.145781 Reg. Imp. TV n. 13053 - C.F./P. I.V.A.:01171790262  
www.prefabbricatilucchese.it E-mail:info@prefabbricatilucchese.it



PRODUZIONE E PROGETTAZIONE  
DI MANUFATTI IN CALCESTRUZZO



IMPRESA DI COSTRUZIONI  
CAT.: OG3 - OG6 - OG8

## SCHEDA TECNICA

### **POZZETTO dim. int. cm 80x80 classe F900 IN CALCESTRUZZO ARMATO**

#### ELEMENTO DI FONDO

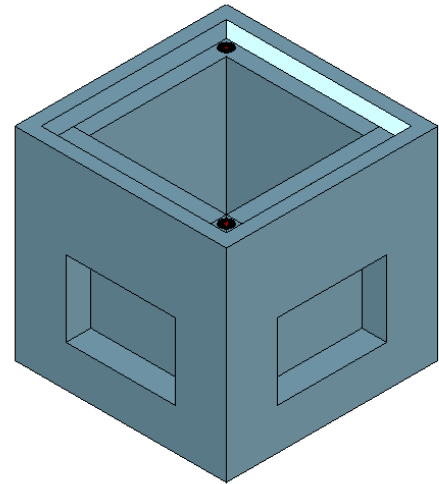
Dimensioni interne	D <sub>N</sub>	=	80x80 cm
Spessore	S <sub>N</sub>	=	24 cm
Altezza interna	H	=	103 cm

#### PROLUNGA

Dimensioni interne	D <sub>N</sub>	=	80x80 cm
Spessore	S <sub>N</sub>	=	22 cm
Altezza interna	H	=	variabile

#### PIASTRA DI COPERTURA

Larghezza	A	=	128 cm
Lunghezza	B	=	128 cm
Spessore	S <sub>P</sub>	=	27 cm



**SISTEMA DI PREFABBRICAZIONE** a getto con vibrazione

**NORMATIVA DI RIFERIMENTO** UNI EN 1917:04 (CE) - D.M. 14.01.08  
(come da dichiarazione di prestazione e marcatura CE allegate)

**ARMATURA PIASTRA** in acciaio tipo B450C dimensionata per carichi stradali di 1° categoria secondo D.M. 14.01.08 (come da certificato e attestato di qualificazione allegate)

**CEMENTO** Portland tipo II/A - LL 42,5 R secondo UNI EN 197/1 e marchiato CE

**ACQUA** Naturale con contenuto in cloruri e solfati secondo norma UNI EN 1008:03  
(come da certificato allegate)

#### INERTI

sabbia 0/ 6 mm	}	Provenienti dal fiume Piave - marchiati CE secondo UNI EN 12620
ghiaino 5/15 mm		

#### CALCESTRUZZO

Resistenza caratteristica di compressione a 28 gg R<sub>ck</sub> 40 N/mm<sup>2</sup> (C32/40) (come da certificato allegate)