



IMPRESA
Prefabbricati Lucchese s.r.l.

31031 CAERANO DI SAN MARCO (TV) - Via S. Marco, 31/A
Tel. 0423.650041 (4 linee r.a.) - Telefax 0423.859182
R.E.A. TV N.145781 Reg. Imp. TV n. 13053 - C.F./P. I.V.A.:01171790262
www.prefabbricatilucchese.it E-mail:info@prefabbricatilucchese.it

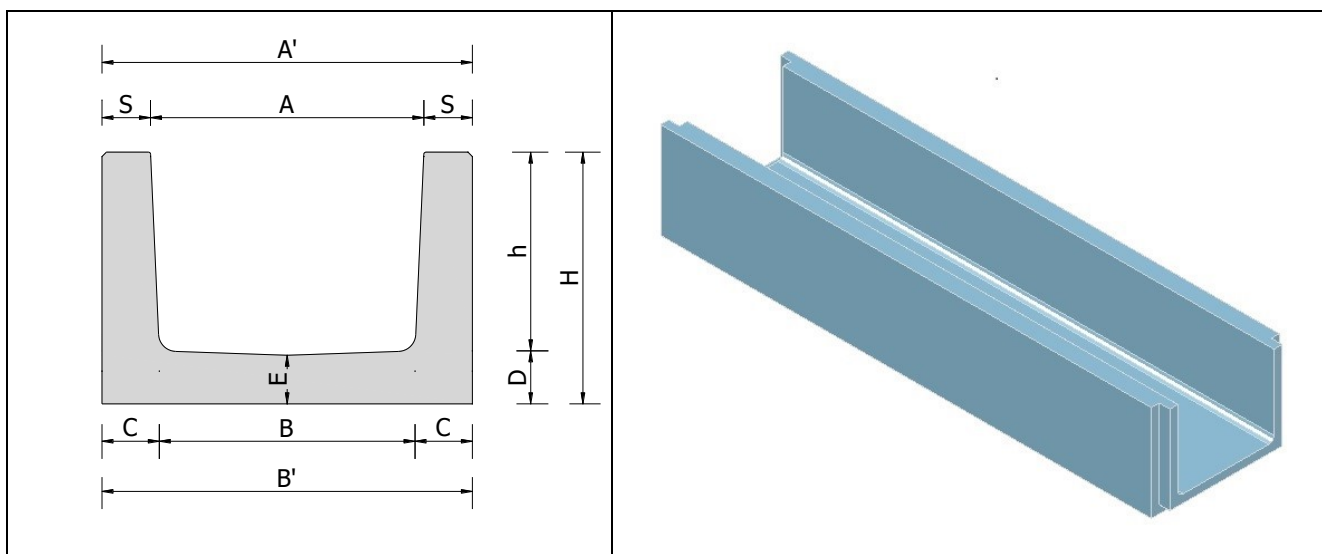


PRODUZIONE E PROGETTAZIONE
DI MANUFATTI IN CALCESTRUZZO



IMPRESA DI COSTRUZIONI
CAT.: OG3 - OG6 - OG8

CANALETTE SEZIONE RETTANGOLARE



CANALETTA TIPO	CARATTERISTICHE GEOMETRICHE													
	SEZIONE TOTALE	CONTORNO BAGNATO	PESO ELEMENTO	LUNGHEZZA ELEMENTO	A	A'	B	B'	C	D	E	h	H	S
	mq	m	kg	m	cm	cm	cm	cm	cm	cm	cm	cm	cm	cm
60X45	0.270	1.45	2.570	5.00	60.0	84.0	58.0	84.0	13.0	12.0	11.0	45.0	57.0	11.0
90X60	0.540	2.05	3.450	5.00	90.0	114.0	88.0	114.0	13.0	12.0	11.0	60.0	72.0	11.0
90X75	0.680	2.35	3.900	5.00	90.0	114.0	88.0	114.0	13.0	12.0	11.0	75.0	87.0	11.0
90X95	0.850	2.75	4.500	5.00	90.0	114.0	88.0	114.0	13.0	12.0	11.0	95.0	107.0	11.0
90X115	1.025	3.15	5.250	5.00	90.0	114.0	88.0	114.0	13.0	12.0	11.0	115.0	127.0	11.0

- SISTEMA DI PREFABBRICAZIONE** : a getto con vibrazione
- ARMATURA** : acciaio in reti e barre tipo B450C dimensionata per carichi stradali di 1° cat., secondo D.M. 17.01.18
- CEMENTO** : Portland tipo II/A – LL 42,5 R secondo UNI EN 197/1 e marchiato CE (o variabile su richiesta)
- ACQUA** : Naturale con contenuto in cloruri e solfati secondo norma UNI EN 1008:03
- INERTI**
- Sabbia : 0/6 mm } Provenienti dal fiume Piave
- Ghiaino : 5/15 mm } marchiato CE secondo UNI EN 12620
- GIUNTO** : maschio e femmina a mezzo spessore
- CALCESTRUZZO**
- Resistenza caratteristica di compressione a 28 gg : Rck 40 N/mmq – classe 32/40